

# VÝKRES TVARU STROP NAD 1.PP

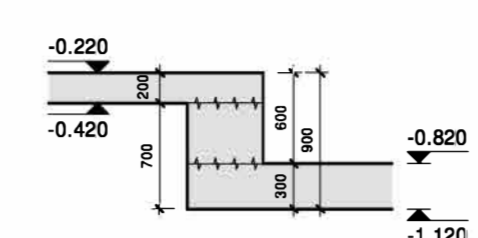
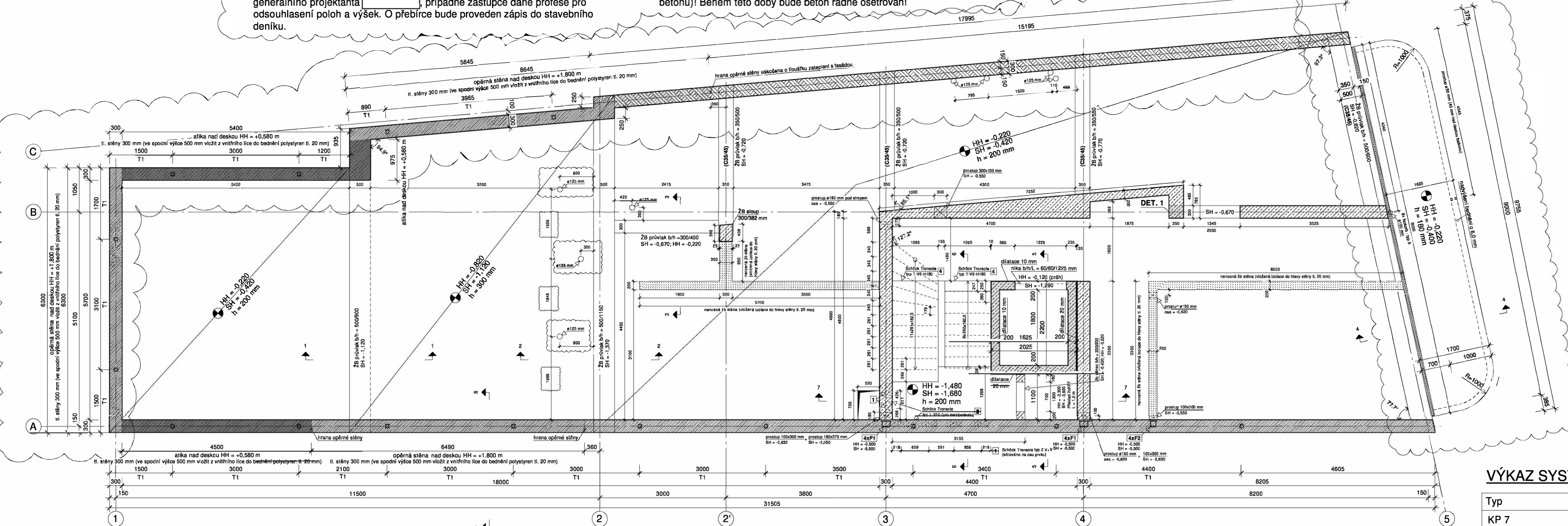
M 1:50

## POZNÁMKY:

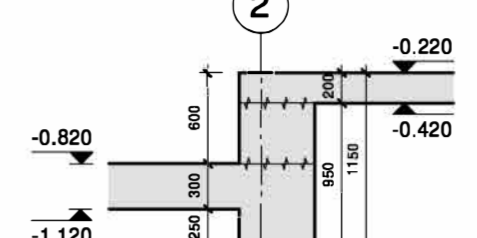
- V projektu jsou zapracovány požadavky na stavební úpravy jednotlivých profesí (prostupy, drážky,...) známé v době vydání projektové dokumentace. Případné změny je nutno konzultovat se statikem.
- Před realizací prostupů nosnými konstrukcemi je nutná jejich přebírka od generálního projektanta, případně zástupce dané profese pro odsouhlasení poloh a výšek. O přebírce bude proveden zápis do stavebního deníku.

- Pro stropní desku a průvlaky nad 1.PP bude použit beton s pomalou rychlostí vývoje pevnosti ( $r < 0,3$ ).
- Podstojkování stropní desky nad 1.PP včetně průvlaků je možné odstranit nejdříve po 30 kalendářních dnech (pro snížení deformací od dotvarování betonu)! Během této doby bude beton řádně ošetřován!

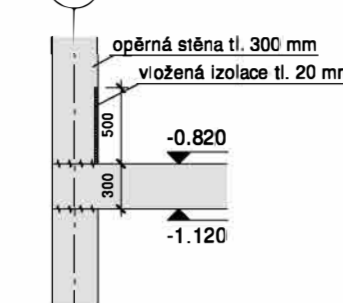
- Těsnící pažnice bílou vanou jsou vykázaný v ASŘ (viz firma [ ])



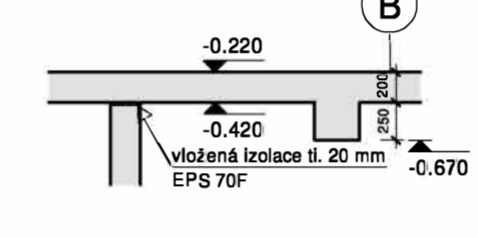
Řez 2-2  
M 1:50



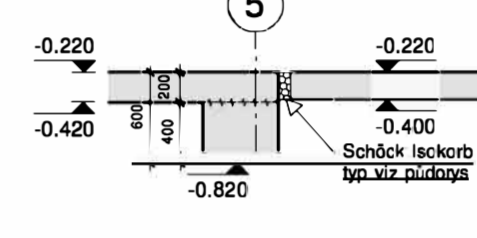
Řez 8-8  
M 1:50



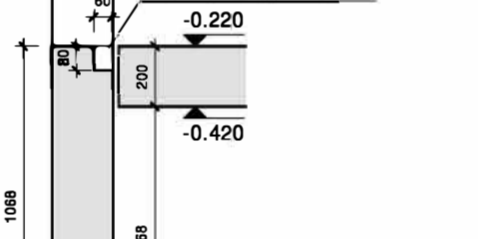
Řez 3-3  
M 1:50



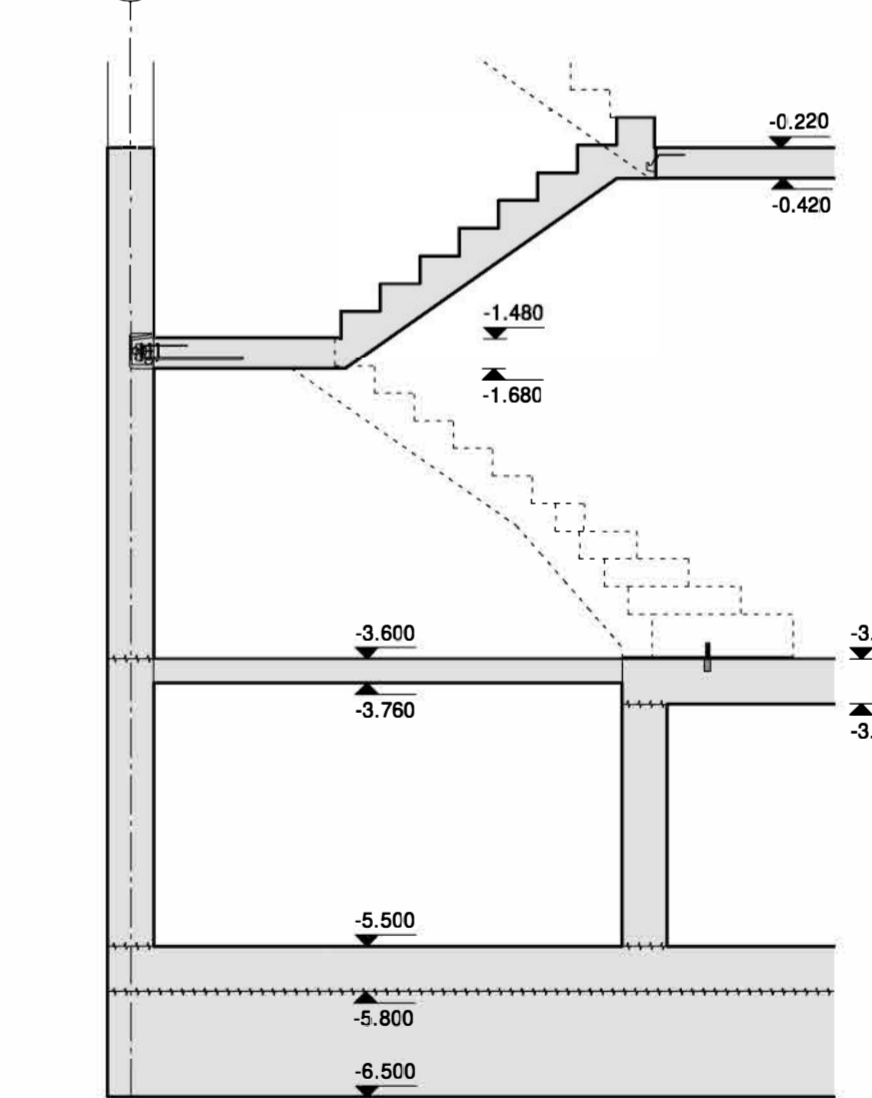
Řez 4-4  
M 1:50



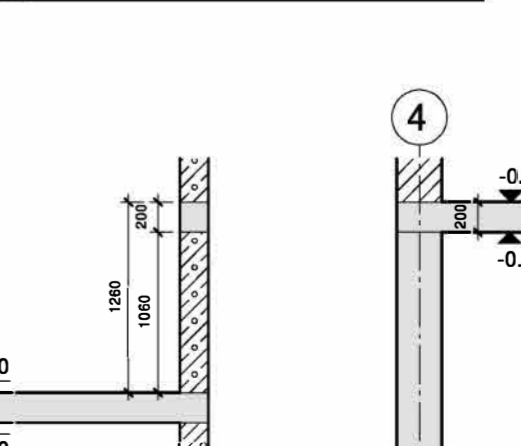
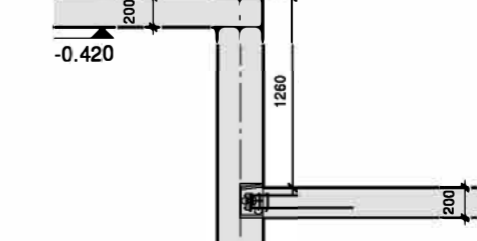
Řez 5-5  
M 1:25



Řez 6-6  
M 1:50



Řez 7-7  
M 1:50



## LEGENDA MATERIÁLŮ

- Navazující nosné železobetonové konstrukce v podlaží nad
- Změna horní hrany stropní desky
- Svislé nosné železobetonové konstrukce v řešeném podlaží
- Svislé nosné železobetonové konstrukce v řešeném podlaží (BÍLÁ VANA)
- Nenosné železobetonové stěny (v hlavě stěny vložena izolace tl. 20 mm)
- Nosné zdivo z keramických tvarovek tl. 300 mm, P10, M5
- Nosné zdivo z keramických tvarovek tl. 250 mm, P10, M5
- Nosné zdivo z keramických aku tvarovek tl. 300 mm, P10, M5
- Nenosné zdivo z keramických tvarovek tl. 200 mm, P10, M5
- Nosné zdivo z betonových prolévacích tvárnic tl. 300 mm
- Železobeton v řezu

OCEL: S235, pozinkovaný povrch

VÝTUŽ: B500B

## VYSVĚTLIVKY

- HH = výšková úroveň horní hrany nosné konstrukce
- SH = výšková úroveň spodní hrany nosné konstrukce
- pracovní spára

## VÝKAZ SYSTÉMOVÝCH PŘEKLADŮ

Typ	Délka (m)	Počet (ks)
KP 7	1,00	2x

## TABULKA KRYTÍ

Konstrukce	Beton	Povrch	Třída prostředí	Krytí
ŽB deska	C30/37 ( $r < 0,3$ )	horní - ext.	XC3/XF1	35 mm
		horní - int.	XC1	35 mm
		spodní	XC3/XF1	35 mm
ŽB průvlaky	C30/37 ( $r < 0,3$ )	exteriér	XC3/XF1	35 mm
		interiér	XC1	35 mm
ŽB sloupy	C30/37	boční	XC4/XD1/XF1	55 mm
ŽB stěny	C30/37	interiér	XC4/XD1/XF1	55 mm
		exteriér	XC3/XF1	35 mm

Pokud není uvedeno v půdorysu jinak, platí výše uvedená tabulka!

## VÝKAZ ZABUDOVANÝCH PRVKŮ SCHÖCK

Typ	Označení	Délka (m)	Počet (ks)
A	Isokorb T, typ KL-M4-V1-REI120-CV1-H160-1.0	1,000	9x
1	Tronsole typ Z-V+V	-	6x
2	Tronsole typ L-250 (pro mezipodestu)	3,900	1x
3	Tronsole typ L-420 (pro rameno)	3,600	1x
4	Tronsole typ T-V6-H200	1,100	2x

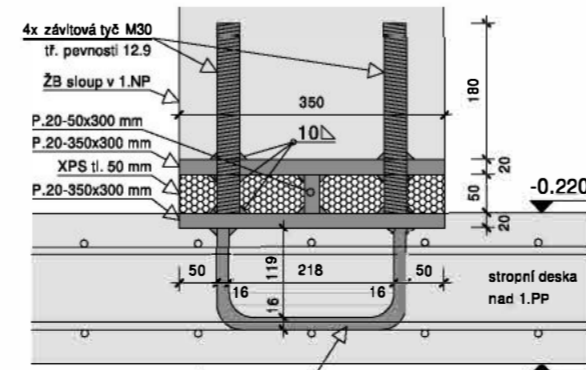
## VÝKAZ TĚSNÍCÍCH PRVKŮ BÍLÉ VANY

Typ	Označení	Délka (m)
T1	Těsnící prvek pro řízení trhlin ve stěnách bílé vany	59

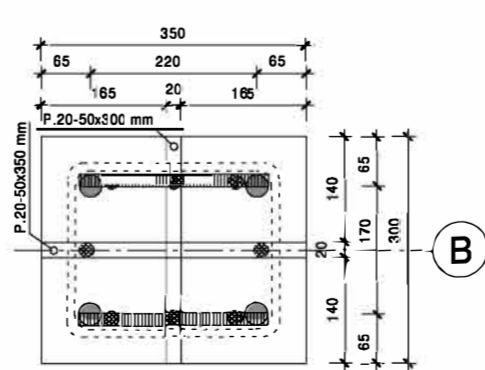
## DET. 1 - 1x

Zabudovaný prvek ve stropní desce pod sloupem v 1.NP  
M 1:10

### Boční pohled



### Půdorys



## VÝKAZ ZABUDOVANÝCH PRVKŮ PRO DET. 1

Označení	Počet (ks)
P.20-350x300 mm, S235 (kotevní plech)	2x
P.20-50x300 mm, S235 (svíslá výztuha)	1x
P.20-50x350 mm, S235 (svíslá výztuha)	1x
závitová tyč M30, L = 250 mm, pevnost 12.9	4x
betonářská výztuž $\phi 16$ mm, L = 510 mm, B500B	2x

## VÝKAZ ZABUDOVANÉ VYLAMOVACÍ VÝTUŽE

Typ	Označení	Délka (m)	Počet (ks)
F1	FERBOX, typ BL-20-10-15	1,25	8x
F2	FERBOX, typ BL-14-10-15	1,25	4x

Zpracovatel stavební konstrukčního řešení - statika:

**winningsteel** Křižíkova 2960/72, 612 00 Brno  
Tel.: +420 511 185 800  
info@winningsteel.cz